



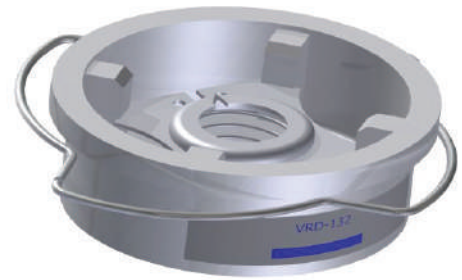
# ACCESORIOS



## VÁLVULA DE RETENCIÓN TIPO DISCO WAFER

### VRD 132

VRD-132 es una válvula de retención con obturador en formato de disco, proyectada para impedir el retorno de líquido, gases o vapor en las tuberías. Abriendo y cerrando automáticamente, permitiendo que el fluido siga en un único sentido. Es suministrada con una guía para facilitar su instalación entre bridas en la tubería. Puede ser montada entre bridas BS 10, tablas "E" y "H". BS 4504 / DIN PN 6, 10, 16, 25, 40, o ANSI 150# / 300#.



### CARACTERÍSTICAS

Modelo	VRD-132
Diámetros	1/2" a 6"
Conexiones	WAFER
Material del Cuerpo	Acero Inox AISI 316 CF8M
PMO (Pressão Máx. Operación)	40 Kgf/cm <sup>2</sup>
TMO (Temp. Máx. Operación)	400° C

### MODELOS DISPONIBLES

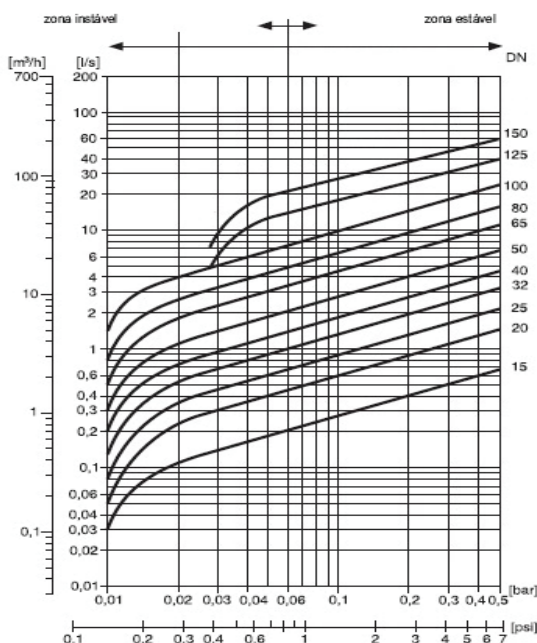
VRD-132: Acero Inoxidable AISI 316

### COMO ESPECIFICAR Y SOLICITAR

- Modelo
- Diámetro y tipo de conexión

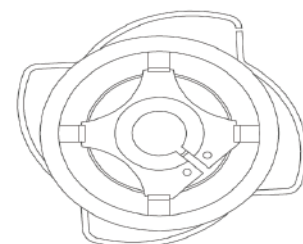
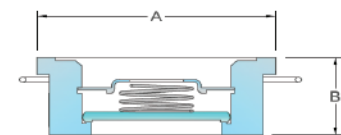
Ejemplo: 1 Válvula de Retención SF International tipo disco modelo VDR-132, Diámetro 2", conexión wafer.

### CAPACIDAD



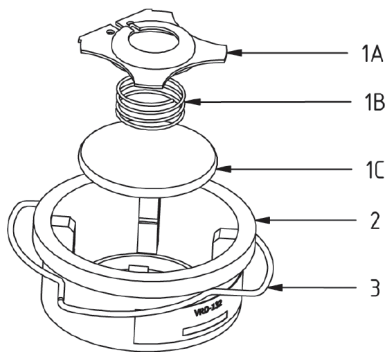
### Dimensiones y Pesos (mm y Kg)

DN	A	B	PESO
1/2"	43	16	0,10
3/4"	52	19	0,14
1"	61,8	22,2	0,23
1.1/2"	85	32	0,64
2"	95	40	1,00
2.1/2"	115	46	1,40
3"	132	50	3,40
4"	152	60	4,00
6"	223	106	15,50



## VRD 132

### VÁLVULA DE RETENCIÓN TIPO DISCO WAFER



#### MATERIALES

ÍTEM	DESCRIPCIÓN	Material
1A	Anillo de Bloqueo	Acero Inox AISI 316
1B	Resorte	Acero Inox AISI 316
1C	Disco	Acero Inox AISI 316
2	Cuerpo	Acero Inox AISI 316 CF8M
3	Guía	Acero Inox AISI 420

#### COMO SOLICITAR REPUESTOS (CÓDIGOS)

DESCRIPCIÓN	ÍTEM	VRD 132									
		1/2"	3/4"	1"	1.1/4"	1.1/2"	2"	2.1/2"	3"	4"	6"
Conj. Disco, guía y resorte	1	19268	19269	19270	19271	19272	19273	19274	19275	19276	19294

#### PRESIÓN MÉDIA DEL INÍCIO DE APERTURA (mbar)

Diámetro		Dirección del Flujo			
		sin resorte		con resorte	
mm	pol	mm de columna agua			
		↑	↑	→	↓
15	1/2"	16,50	73,00	56,50	40,00
20	3/4"	17,50	74,00	57,00	40,00
25	1"	18,00	76,00	58,00	40,00
32	1.1/4"	18,00	76,00	58,00	40,00
40	1.1/2"	19,50	79,00	59,50	40,00
50	2"	22,00	84,00	62,00	40,00
65	2.1/2"	23,00	87,00	63,00	40,00
80	3"	17,50	75,00	57,50	40,00
100	4"	20,00	80,00	60,00	40,00
150	6"	24,00	88,00	64,00	40,00

#### NOTAS SOBRE LA INSTALACIÓN

VRD-132 debe ser montada de manera que la dirección del flujo sea la indicada por la flecha. Las válvulas sin resorte deben ser instaladas en el sentido de flujo hacia arriba. El proyecto del cuerpo permite el montaje entre varios tipos de brida.

#### DESCARTE DEL PRODUCTO

Este producto es totalmente reciclable. No es daniño para el medio ambiente si se desecha con las precauciones adecuadas.

#### SEGURIDAD, INSTALACIÓN Y MATENIMIENTO

Para obtener informaciones de seguridad, instalación y mantenimiento, ver instrucciones que acompañan el producto (MI-0335-09).